



3 882 785
S: 2 223,5

3 882 786
S: 1 116,2

3 882 787
S: 1 116,2

PC-20673

PC-20615

3 882 789
S: 23 556,4

PC-18972

PC-18964

PC-16198

26

R: 15,24
23,94

237,18

228,99

7 157

26

Plan cadastral

[Liste des plans](#)

Document à afficher :

Feuillet du plan complémentaire

1

de

1

Circonscription foncière :

Shefford

Cadastre :

Cadastre du Québec

Lot :

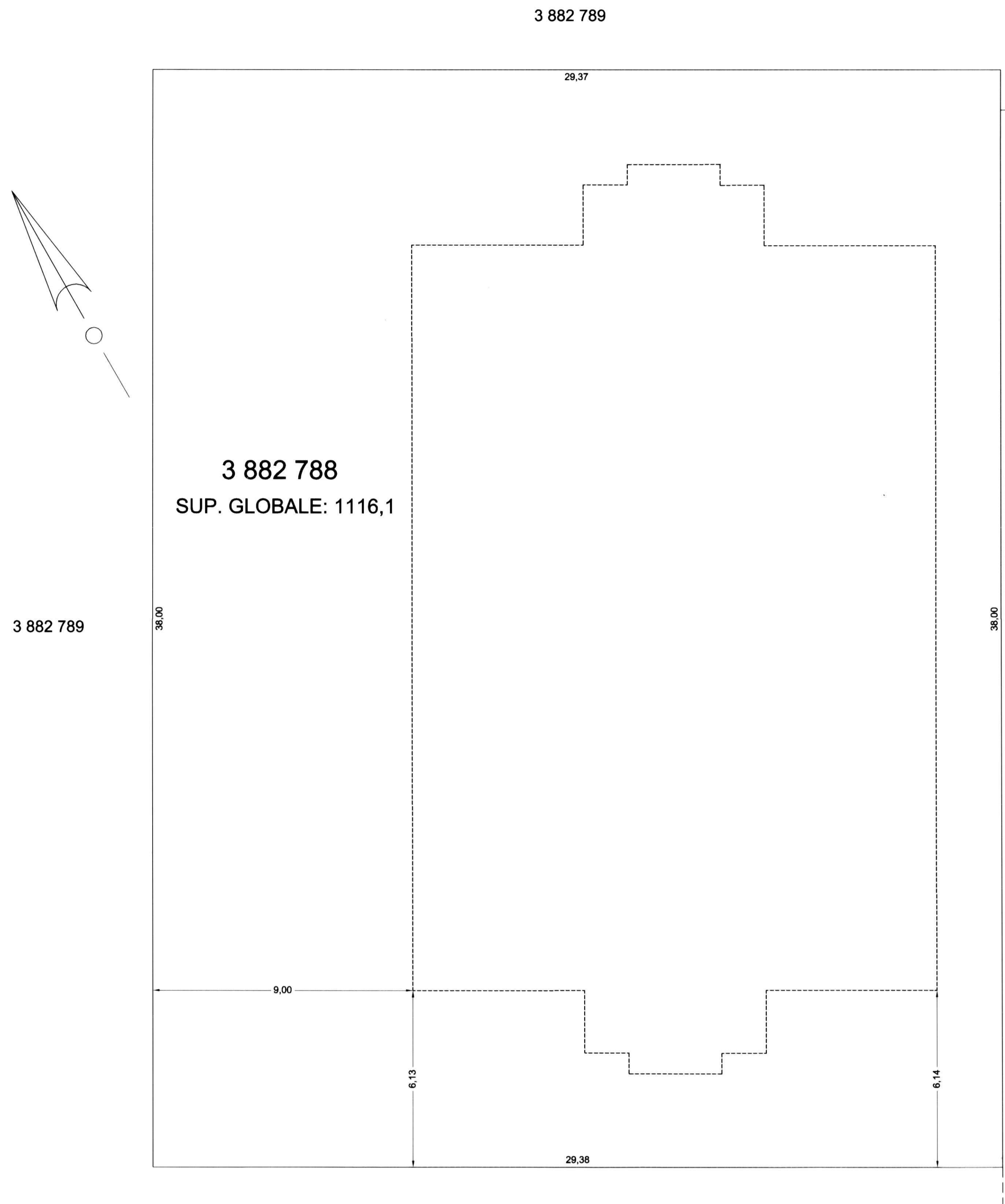
3 891 959

Type de document :

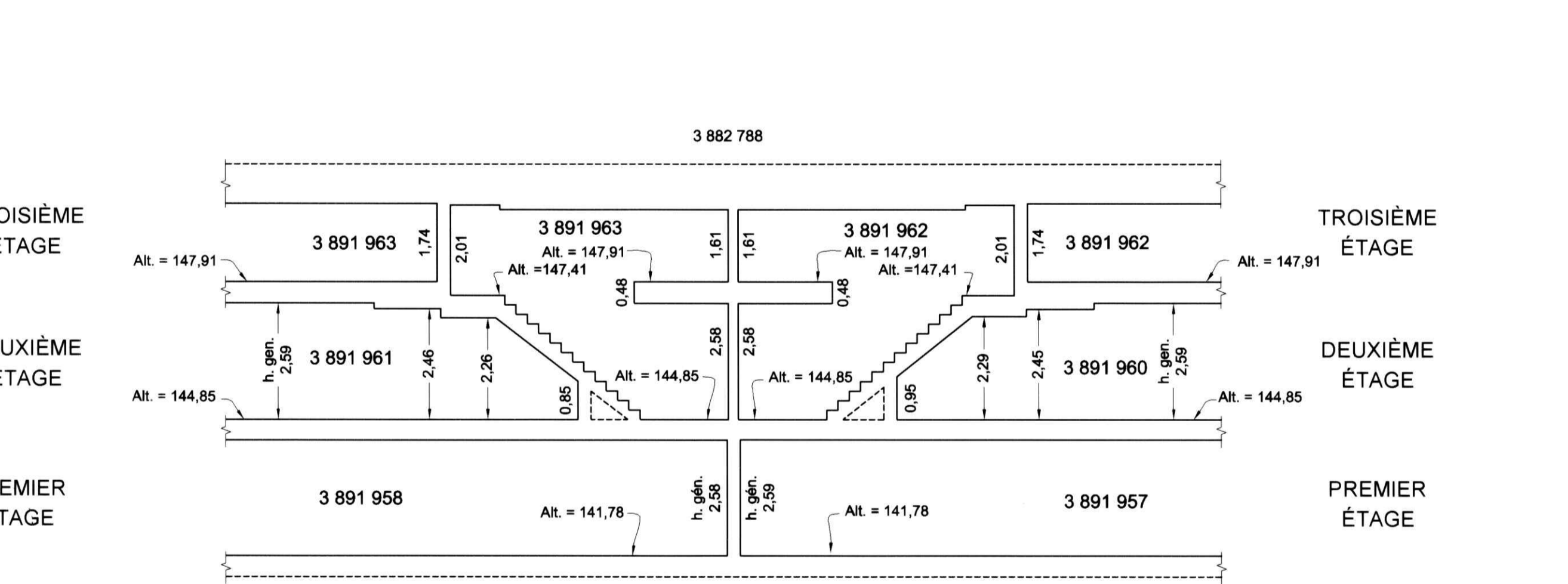
Plan complémentaire

Numéro de document :

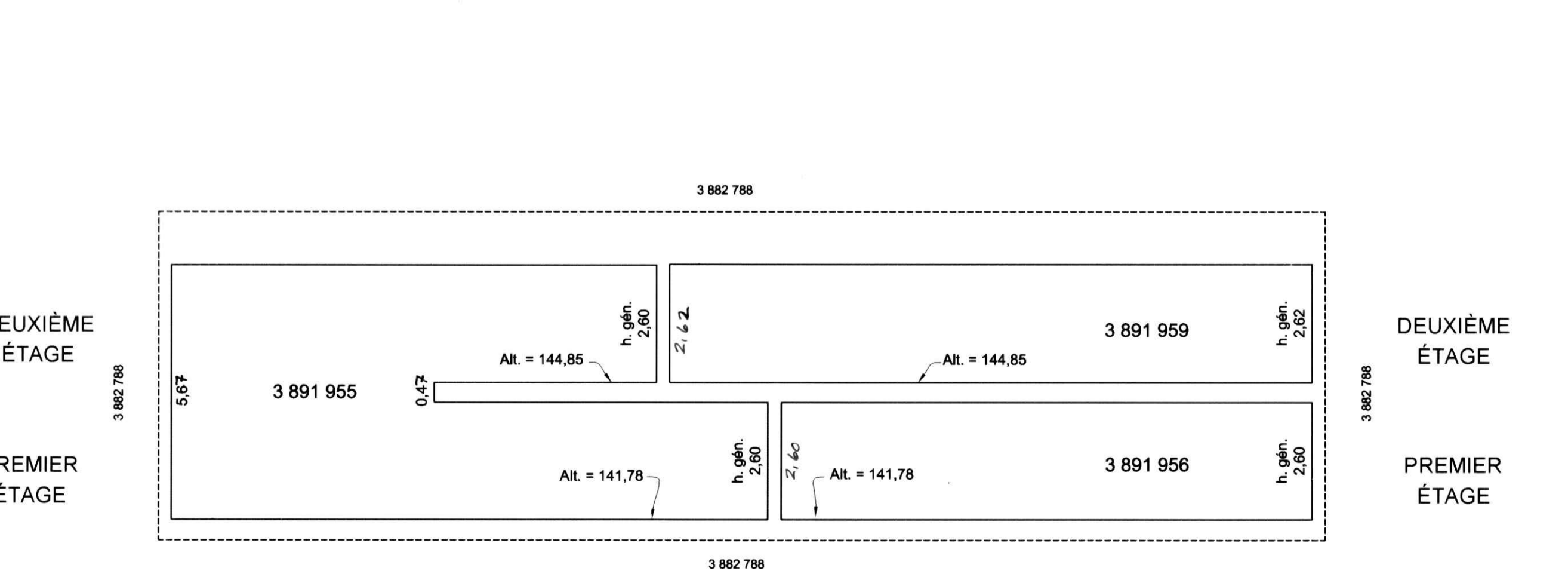
PC-20673 - 1001



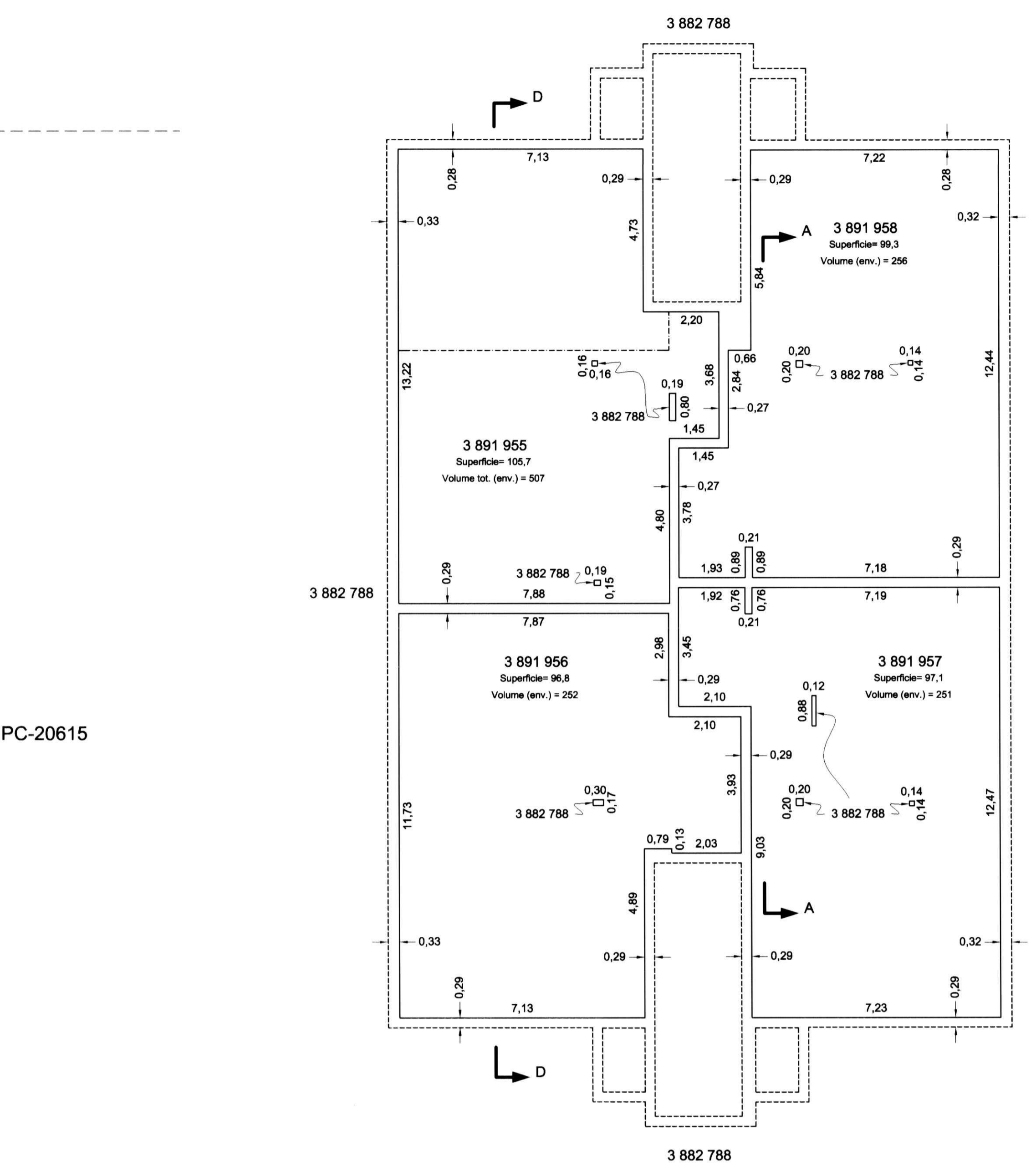
VUE DE LOCALISATION



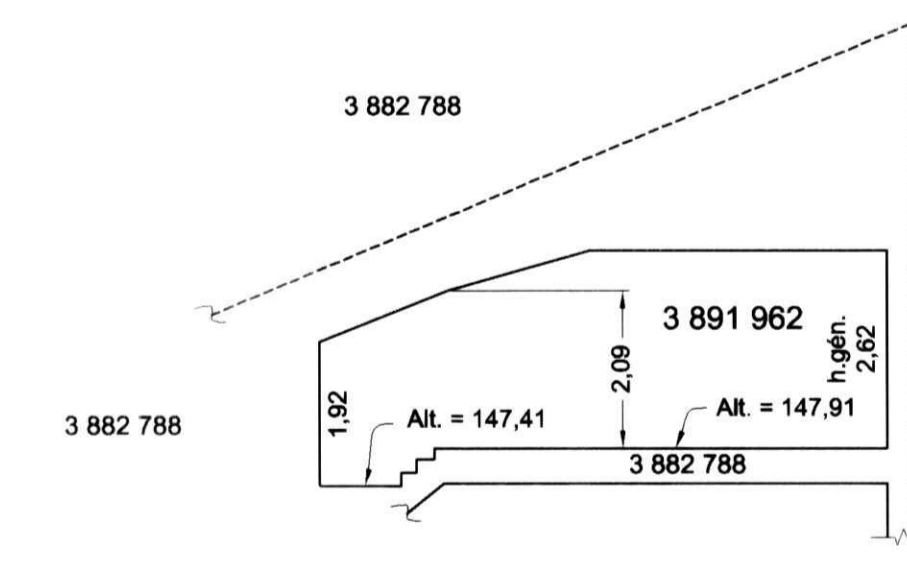
COUPE A-A



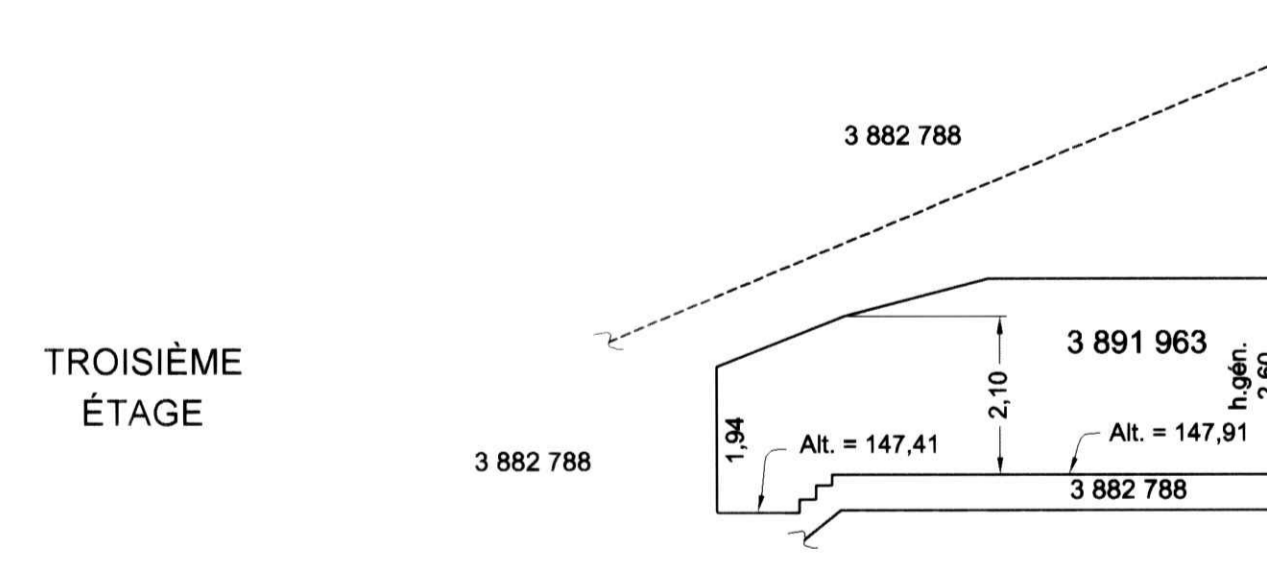
COUPE D-D



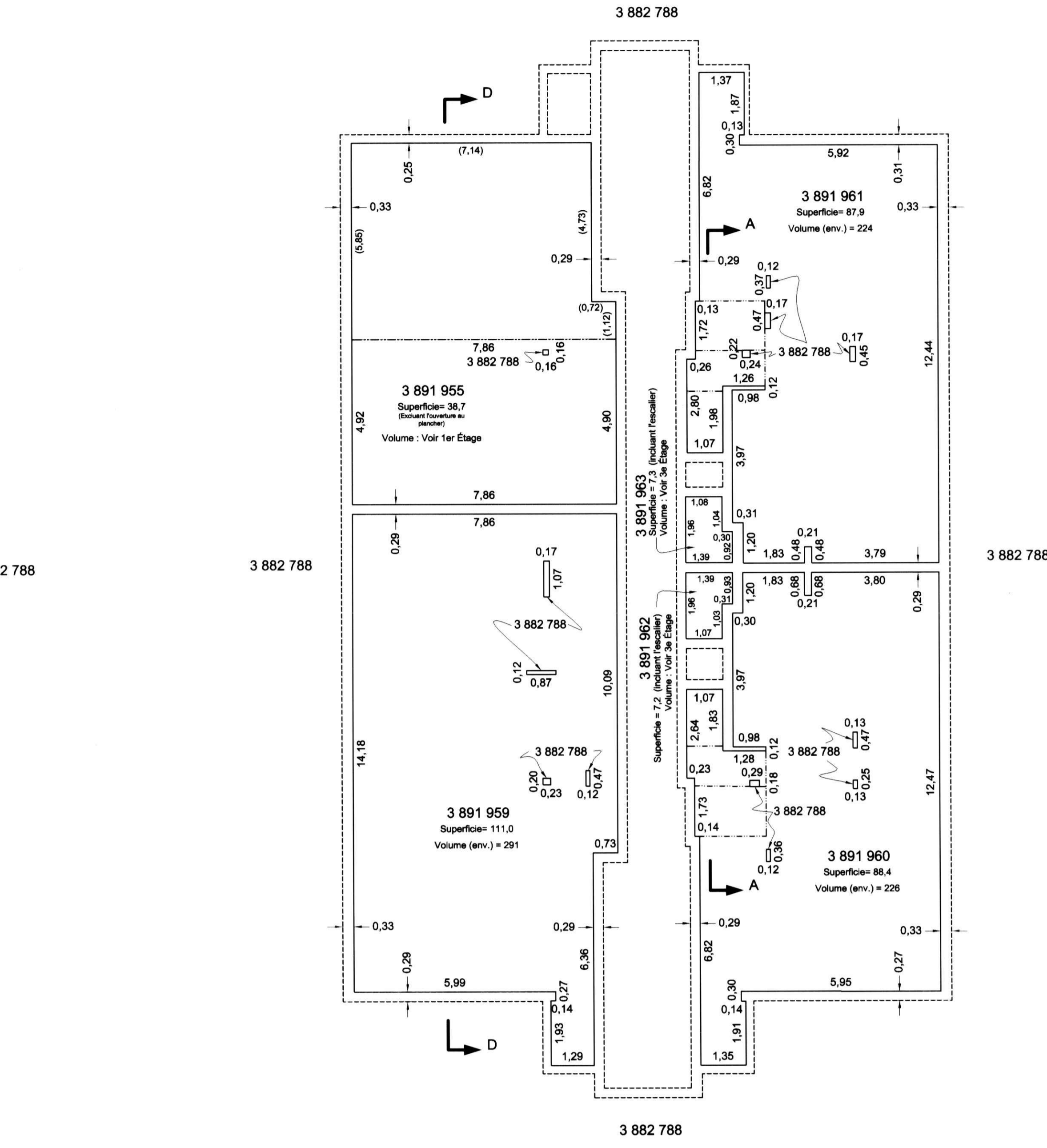
PREMIER ÉTAGE



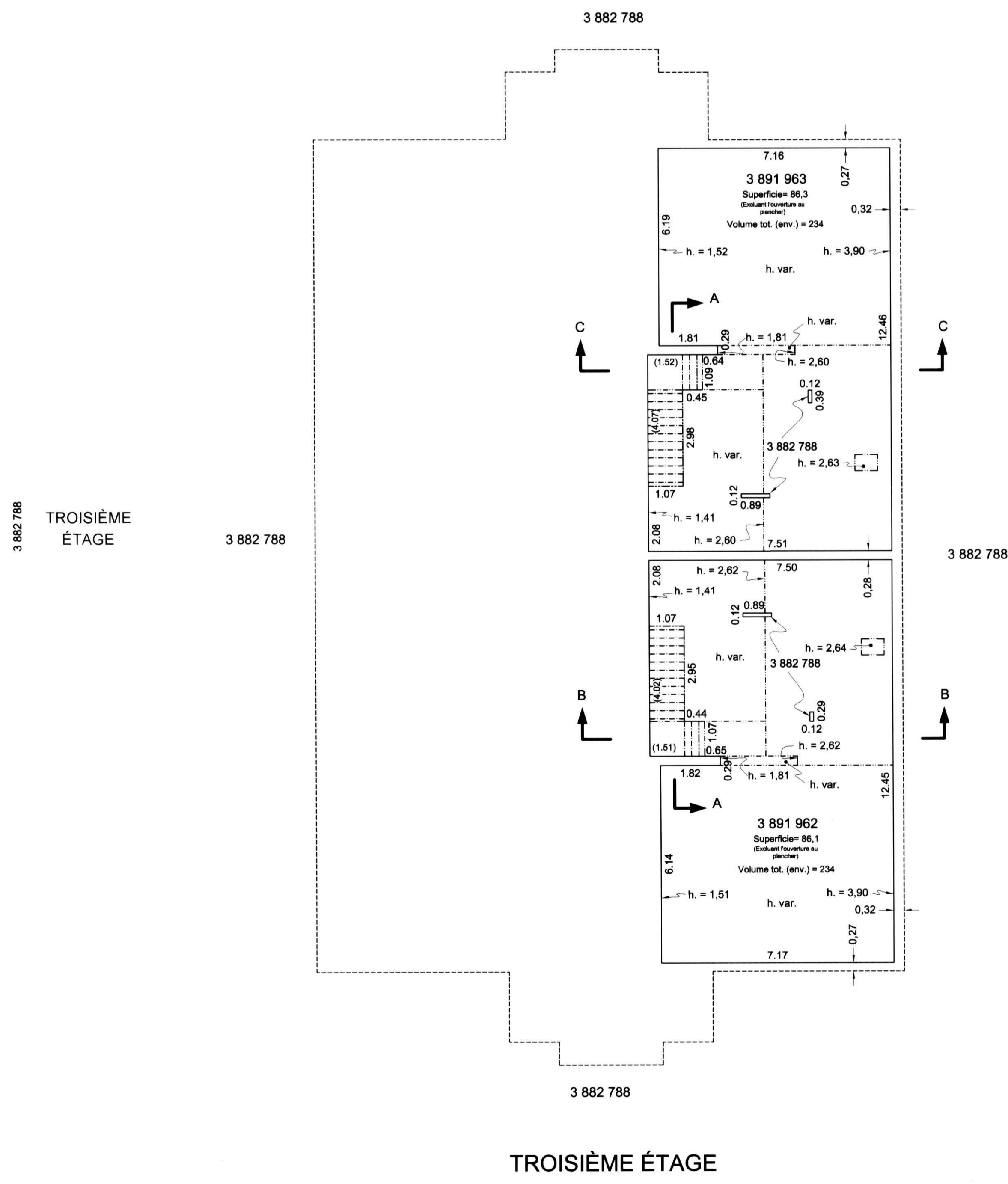
COUPE B-B



COUPE C-C



DEUXIÈME ÉTAGE



TROISIÈME ÉTAGE

- Limite de lot
- - - - - Limite de lot bornant
- - - - - Différence d'altitude
- - - - - Différence de hauteur
- - - - - Ouverture au plancher
- - - - - Ouverture au plafond
- - - - - Régiminaire extérieur du bâtiment

ÉCHELLE : 1:100
Référence au(x) feuille(s) cartographique(s) : 31H07-010-1129
PROJECTION : MTM
FUSEAU : 8

PORTÉE DU CADASTRE :
Le plan cadastral immatricule les immeubles en les situant en position relative, en indiquant leurs limites, leurs mesures et leur contenance. Il est présumé exact. De plus, dans le cadastre du Québec, la présomption d'exactitude qui s'attache au plan cadastral et qui est prévue au deuxième alinéa de l'article 3027 C.C.Q. reçoit application. Cependant, cette présomption est toujours simple, c'est-à-dire qu'elle peut être détruite par la preuve contraire.

DOCUMENT JOINT :
Un document joint complète ce plan cadastral.

Les mesures indiquées sur ce document sont exprimées en unités du système international.

CADASTRE VERTICAL
PLAN CADASTRAL COMPLÉMENTAIRE
CADASTRE DU QUÉBEC
Circoscription foncière : SHEFFORD
Municipalité(s) : BROMONT (VILLE)

Fait conformément aux dispositions de l'article 3043, al. 1 C.C.Q.

Signé à Granby, le 4 OCTOBRE 2006
DENIS JUARIN
ARPEUTEUR-GÉOMÈTRE
MINUTE: 5472 DOSSIER AG: 2315

Ce plan cadastral est joint au formulaire de loi, le 30 Jan. 07
Pour le ministre des Ressources naturelles
Seul le ministre est autorisé à émettre des copies authentiques de ce document.
Copie authentique de l'original, le